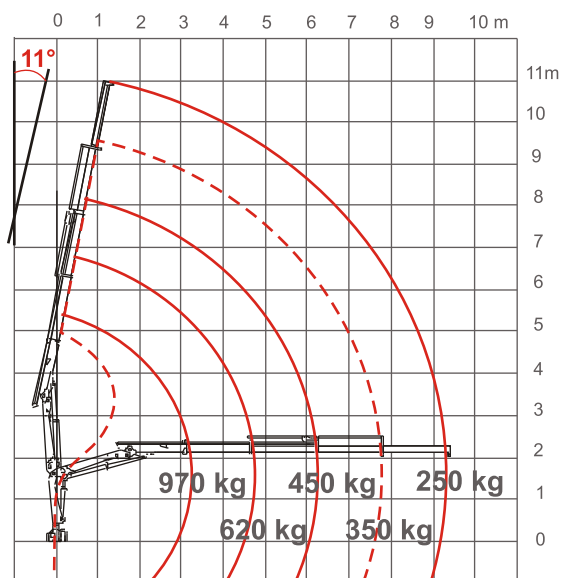
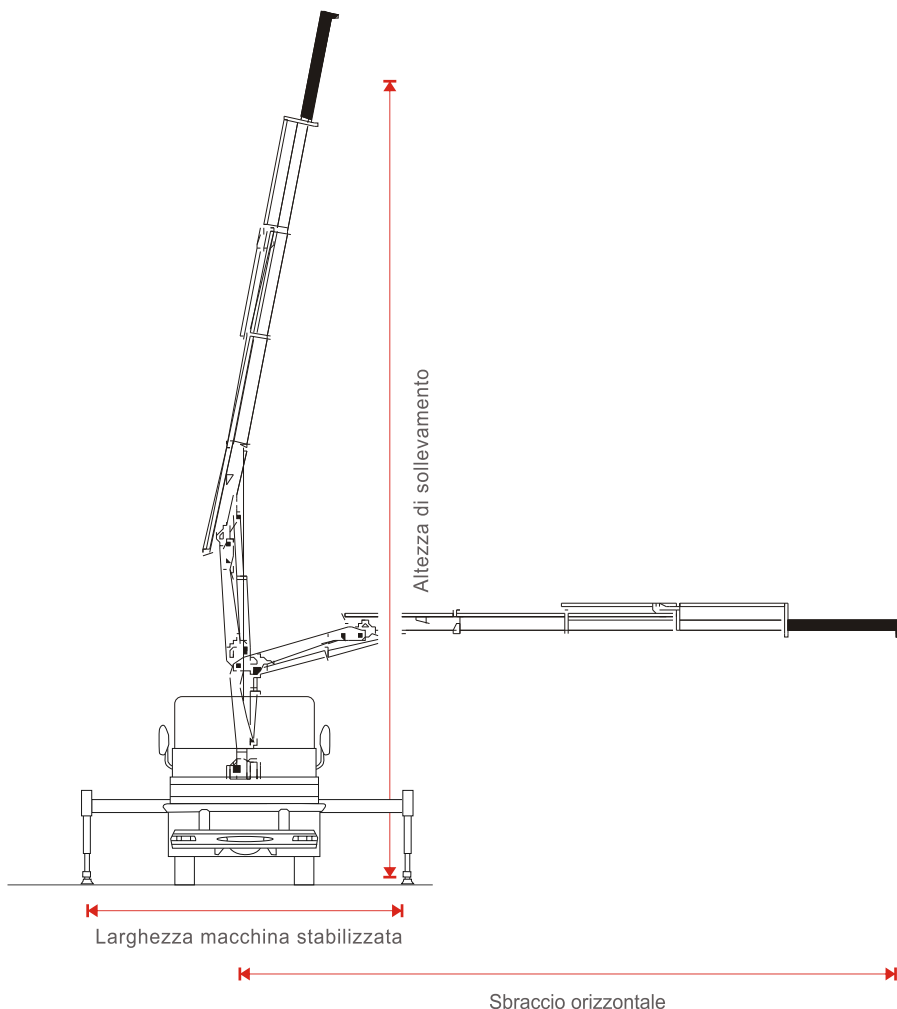


### Autocarro con Gru IDRAULICA

- ✓ Gru idrauliche montate su autocarri, sollevano pesi fino a 1.000 Kg ad un'altezza di circa 11 metri.
- ✓ Sono macchine economiche e facili da usare, particolarmente adatte per interventi brevi e/o dislocati in cantieri diversi.



### Autocarro con Gru IDRAULICA

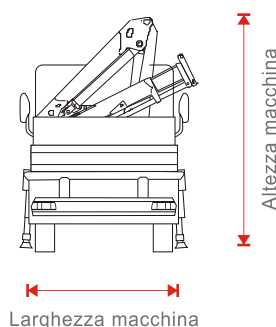
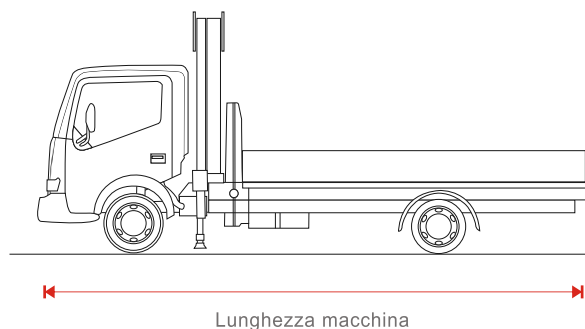


#### Prestazioni massime

Portata massima: 990 Kg  
 Altezza di sollevamento: 11 Mt  
 Sbraccio orizzontale: 9,50 Mt  
 Rotazione 360° in entrambe le direzioni

#### Dotazioni standard

Stabilizzatori idraulici indipendenti  
 Comandi proporzionali



Nome			Performance					Dimensioni					Patente	
Cod.	Marca	Modello	Altezza di Sollevamento	Sbraccio Orizzontale	Portata Massima	Portata Massima Altezza	Portata a Massimo Sbraccio	Lunghezza Macchina	Larghezza macchina stabilizzata	Altezza Macchina	Larghezza macchina	Peso	Dimensioni Cassone	Tipo
AG	NISSAN	35.13	11,00	9,50	990	2,60	2,60	6,60	4,04	2,45	1,95	2750	1,85 x 4,00	B

Le misure sono espresse in metri. I pesi sono espressi in Kg.