

Carrelli Elevatori DIESEL

- ✓ Comparto dell'operatore ergonomico, confortevole e molto produttivo.
- ✓ Salite e discese agevoli. Gradino d'accesso basso.
- ✓ Sedile completamente molleggiato e piantone dello sterzo entrambi regolabili.
- ✓ Gruppo trasmissione completamente flottante montato su robusti supporti di gomma antivibranti per ottenere bassi livelli di rumorosità e vibrazioni.
- ✓ Freni potenti per un veloce azionamento con il minimo sforzo sul pedale.



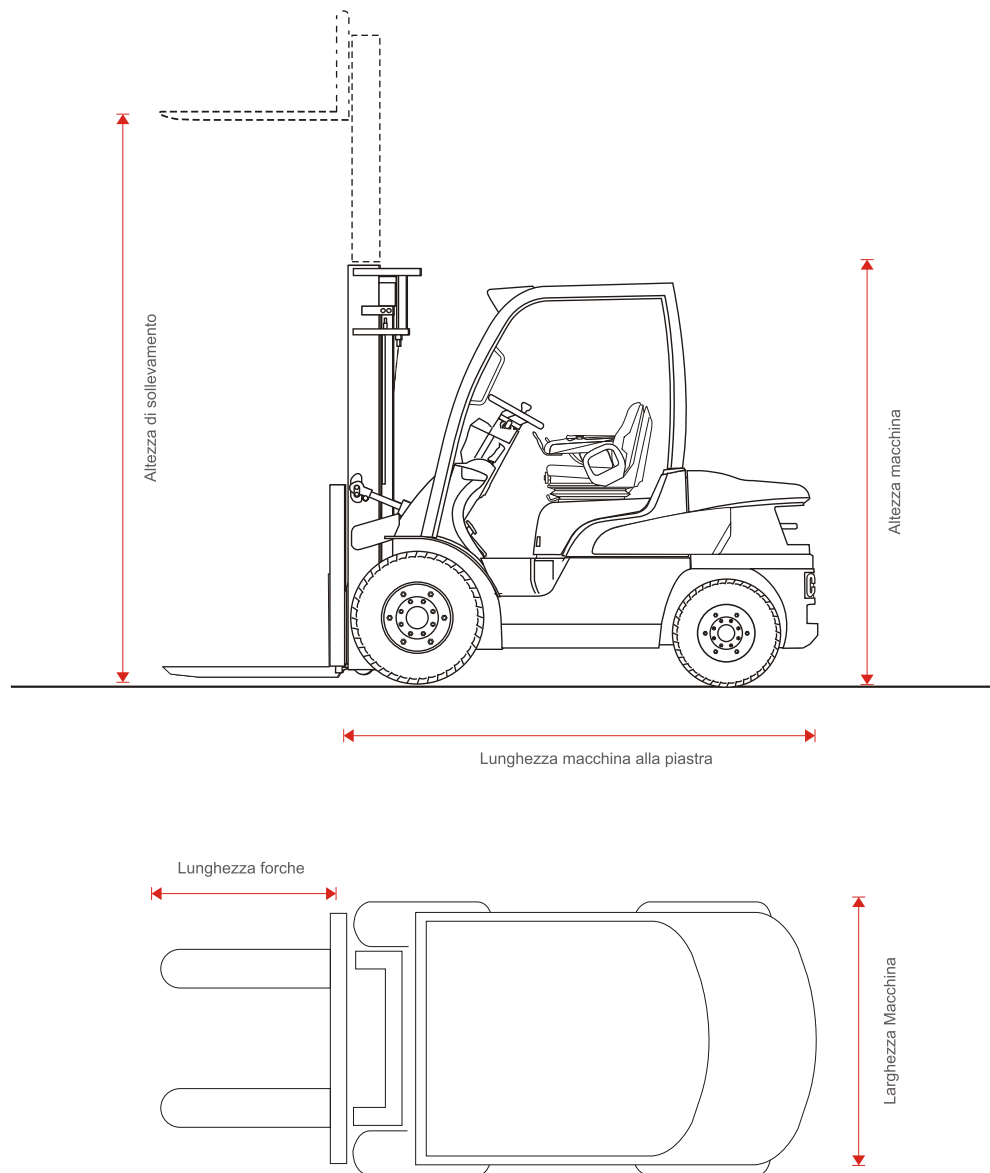
Carrelli Elevatori DIESEL

Prestazioni massime

Portata nominale: 10.000 kg
Baricentro 600 mm

Dotazioni standard

Posizionatore forche
Cambio automatico
Distributore idraulico



Nome			Performance				Dimensioni					
Cod.	Marca	Modello	Altezza di Lavoro	Portata Massima	Tipo Montante	Traslatore	Lunghezza Macchina	Larghezza Macchina	Altezza Macchina	Lunghezza Forche	Baricentro	Peso Operativo
CED20-2	NISSAN	FJ02A20	4,00	2000	DUPLEX	SI	2,55	1,15	2,60	1,20	500	3570
CED25-2	NISSAN	DZ25	4,00	2500	DUPLEX	SI	2,70	1,18	2,60	1,20	500	4200
CED30-2	MITSUBISHI	FD30	3,30	3000	DUPLEX	SI	2,75	1,30	2,16	1,20	500	4360
CED35-2	TCM	FA35D	4,00	3500	DUPLEX	POSIZ. FORCHE	3,20	1,50	2,80	2,10	600	6500
CED100	TCM	FH100Z	3,00	1000	DUPLEX	POSIZ. FORCHE	4,40	2,40	2,90	1,80	600	13610

Le misure sono espresse in metri. I pesi sono espressi in Kg.