

Carrelli Elevatori ELETTRICI

- ✓ La bassa altezza del gradino e le comode maniglie d'appoggio facilitano accessi e discese.
- ✓ I comandi idraulici a sfioramento contribuiscono a rendere le manovre estremamente precise e agevoli per l'operatore, per qualsiasi configurazione o tipologia di merci da movimentare.
- ✓ Il pannello strumenti informa costantemente il conduttore sullo stato di funzionamento della macchina, sul livello di carica della batteria, ecc.
- ✓ La pompa e il motore estremamente silenziosi contribuiscono a rendere confortevole l'ambiente di lavoro.



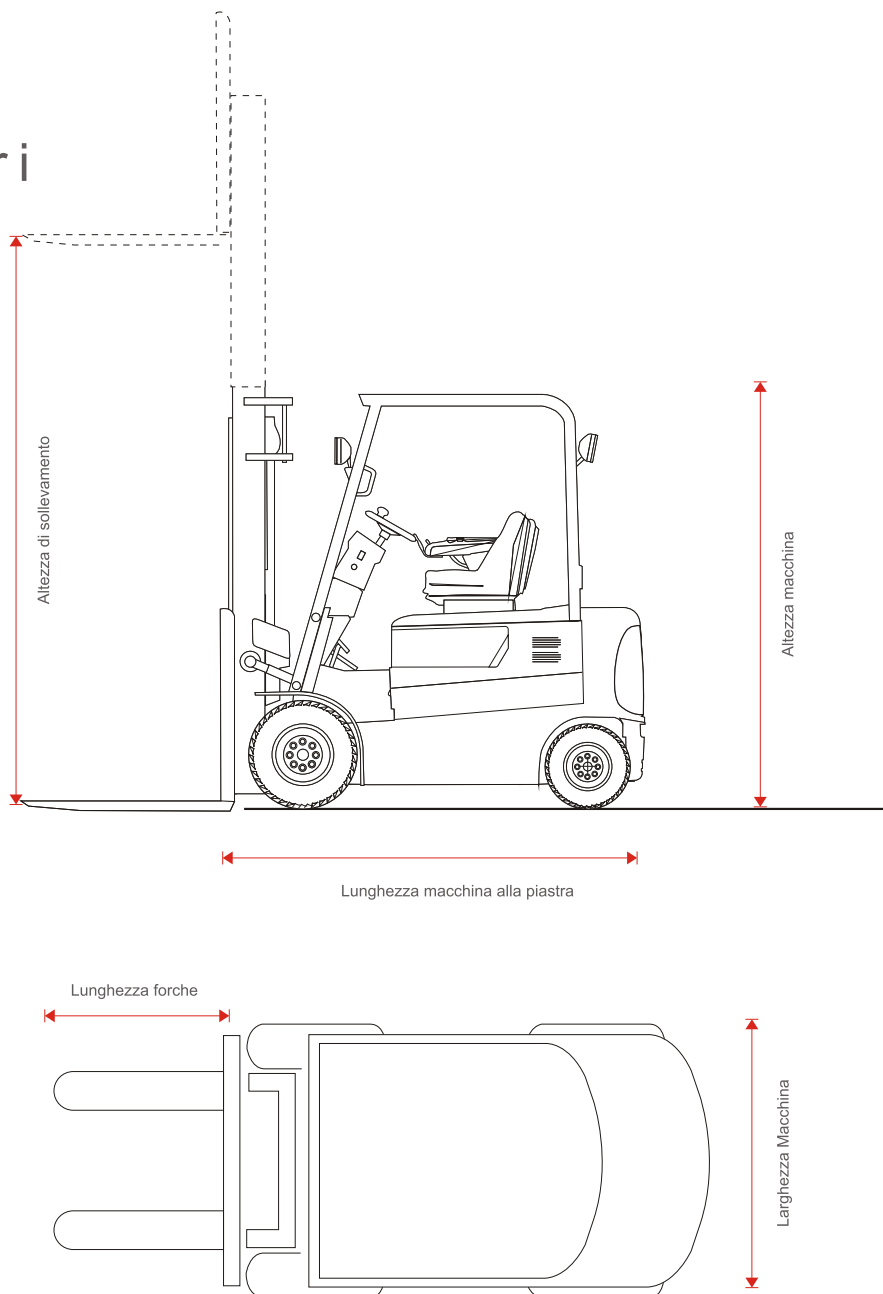
Carrelli Elevatori ELETTRICI

Prestazioni massime

Portata nominale: 5.000 kg
Baricentro 500 mm

Dotazioni standard

Gomme super elastiche
Motori in AC
Batterie
Carica batterie



Nome			Performance				Dimensioni					
Cod.	Marca	Modello	Altezza Sollevamento	Portata Massima	Tipo Montante	Traslatore	Lunghezza Macchina	Larghezza Macchina	Altezza Macchina	Lunghezza Forche	Baricentro	Peso Operativo
CEE9-1	TOYOTA	3FBL9	3,00	900	DUPLEX	NO	1,70	0,94	2,05	0,90	400	1770
CEE15-3	TOYOTA	7FBH15	4,00	1500	DUPLEX	NO	2,08	1,12	2,55	1,20	500	3140
CEE15-2	KOMATSU	FB15EX-8	4,50	1400	DUPLEX	NO	1,97	1,14	2,80	1,20	500	3110
CEE18-2	KOMATSU	FB18EX-10	3,00	1800	DUPLEX	SI	2,10	1,14	2,10	1,10	500	3330
CEE25-4	NISSAN	Qx25	4,00	2500	DUPLEX	SI	2,33	1,18	2,12	1,60	500	4200
CEE25-1	NISSAN	QP02R25	3,00	2500	DUPLEX	SI	2,45	1,17	2,30	1,20	500	4779
CED25-5	NISSAN	UM02L25	4,50	2500	DUPLEX	SI	2,38	1,18	2,85	1,62	500	3780
CEE25-3	CAT	EP25K	4,75	2500	ALZATA LIBERA TRIPLEX	SI	2,40	1,22	2,15	1,10	500	5040
CEE35-1	CAT	EP35K	5,58	3500	ALZATA LIBERA TRIPLEX	SI	2,70	1,23	2,60	1,20	500	6100
CEE50	OM	E50N	3,30	5000	DUPLEX	SI	2,90	1,40	2,50	1,20	500	7000

Le misure sono espresse in metri. I pesi sono espressi in Kg.