

Elevatori di Materiale VERTICALI

- ✓ Sollevamento esclusivamente verticale, accesso manovrabile anche in spazi ristretti.
- ✓ La colonna telescopica è brevettata per eseguire anche lavori "pesanti" ed un sistema di piedi stabilizzatori la rende stabile e sicura, anche con la massima elevazione della colonna.
- ✓ Macchina molto facile da usare, leggera e snella, passa attraverso maggior parte delle porte standard.
- ✓ Di facile trasporto, anche con propri mezzi.



Elevatori di Materiale

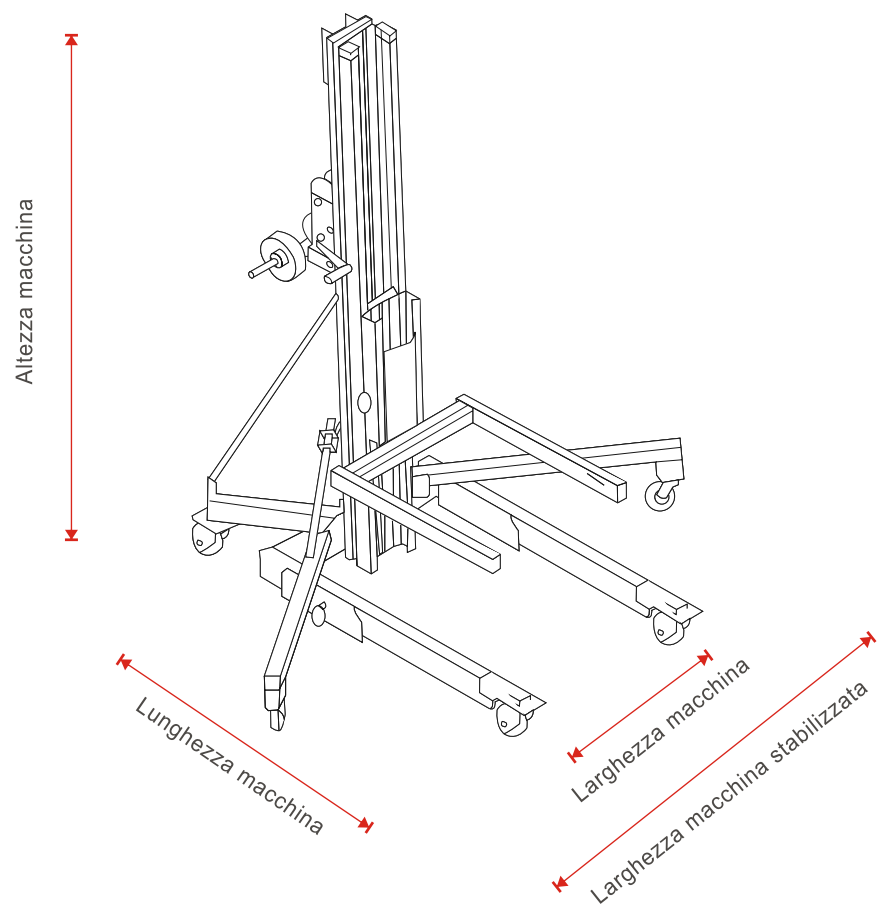
VERTICALI

Prestazioni massime

Portata: 363kg
 Quota di sollevamento: 7,94 m

Prestazioni massime

Verricello manuale
 Ruote girevoli



| Nome | | | Performance | | | Dimensioni | | | | |
|------|-------|---------|-----------------------------------|----------------------------------|-----------------|--------------------|--------------------|------------------|-----------------------|------|
| Cod. | Marca | Modello | Altezza sollevamento Forche Basse | Altezza sollevamento Forche Alte | Portata Massima | Lunghezza Macchina | Larghezza Macchina | Altezza Macchina | Ingombro stabilizzata | Peso |
| EM6 | GENIE | SLA20 | 5,94 | 6,46 | 3,63 | 0,74 | 0,80 | 1,99 | 1,85x2,08 | 184 |
| EM7 | GENIE | SLA25 | 7,42 | 7,94 | 2,95 | 0,79 | 0,80 | 1,99 | 1,85x2,08 | 204 |

Le misure sono espresse in metri. I pesi sono espressi in Kg.