

Mini Pale

CINGOLATE

- ✓ Una cabina spaziosa e confortevole e comandi joystick ergonomici azionabili con il minimo sforzo riducono l'affaticamento dell'operatore.
- ✓ Elevati valori di potenza e coppia garantiscono prestazioni straordinarie.
- ✓ L'impianto idraulico fornisce la massima potenza e affidabilità anche nelle applicazioni più impegnative.
- ✓ I carri a sospensione delle Minipale Cingolate assorbono gli urti e le vibrazioni sui terreni irregolari, garantendo allo stesso tempo velocità di funzionamento più elevate, una migliore ritenzione del materiale e un maggiore comfort per l'operatore.



Mini Pale

CINGOLATE

Accessori

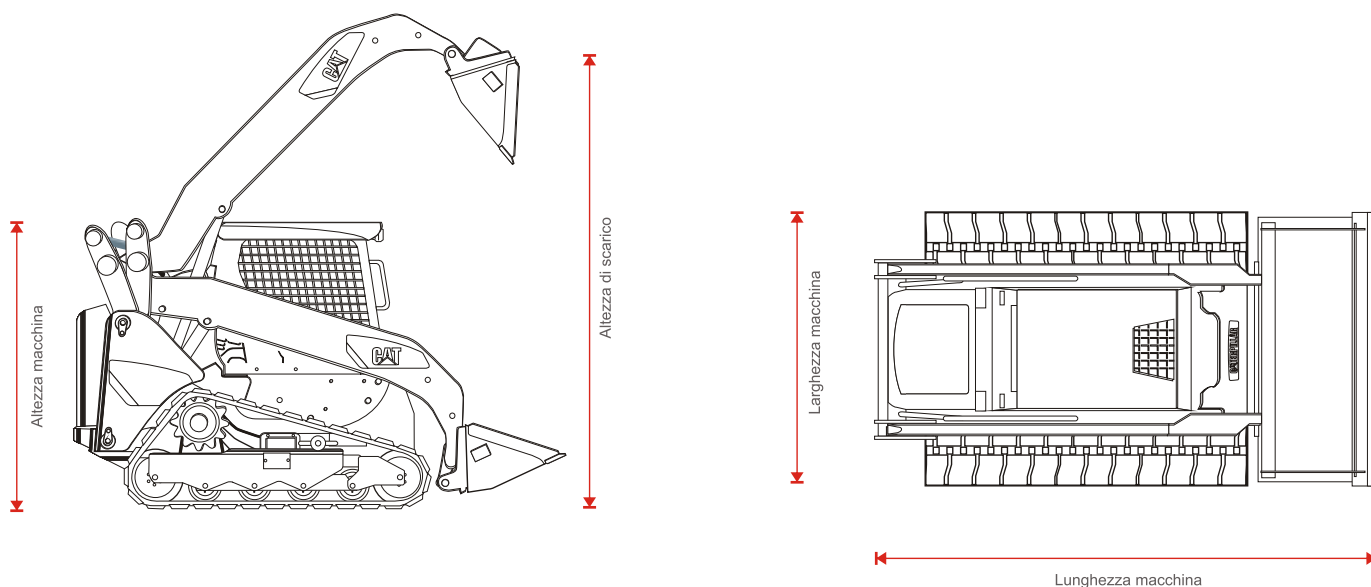


Prestazioni massime

Peso operativo: 3500 kg
Quota massima di sollevamento: 2,10 MT

Dotazioni standard

Cingoli in gomma
Joystick ergonomici
Auto livellamento della benna



Nome			Performance			Dimensioni						
Cod.	Marca	Modello	Cingoli in Gomma	Scarico massima Altezza	Joystik	Lunghezza Macchina	Larghezza Macchina	Altezza Macchina	Peso Operativo	Dimensioni Benne Disponibili	Disponibilità Forche	Larghezza Cingoli
MP22	MESSERSI	CTL35	si	2,10	si	2,90	1,25	1,95	2220	1,35	si	0,25
MP36	CAT	257B2	si	2,20	si	3,49	1,67	2,02	3500	1,70	si	0,39

Le misure sono espresse in metri. I pesi sono espressi in Kg.