

Piastre Vibranti
UNIDIREZIONALI

- ✓ Elevata forza centrifuga
- ✓ Elevata velocità di avanzamento
- ✓ Trasporto semplice e sicuro
- ✓ Grande maneggevolezza
- ✓ Vibrazioni mano-braccio ridotte e un'ampia gamma di accessori.



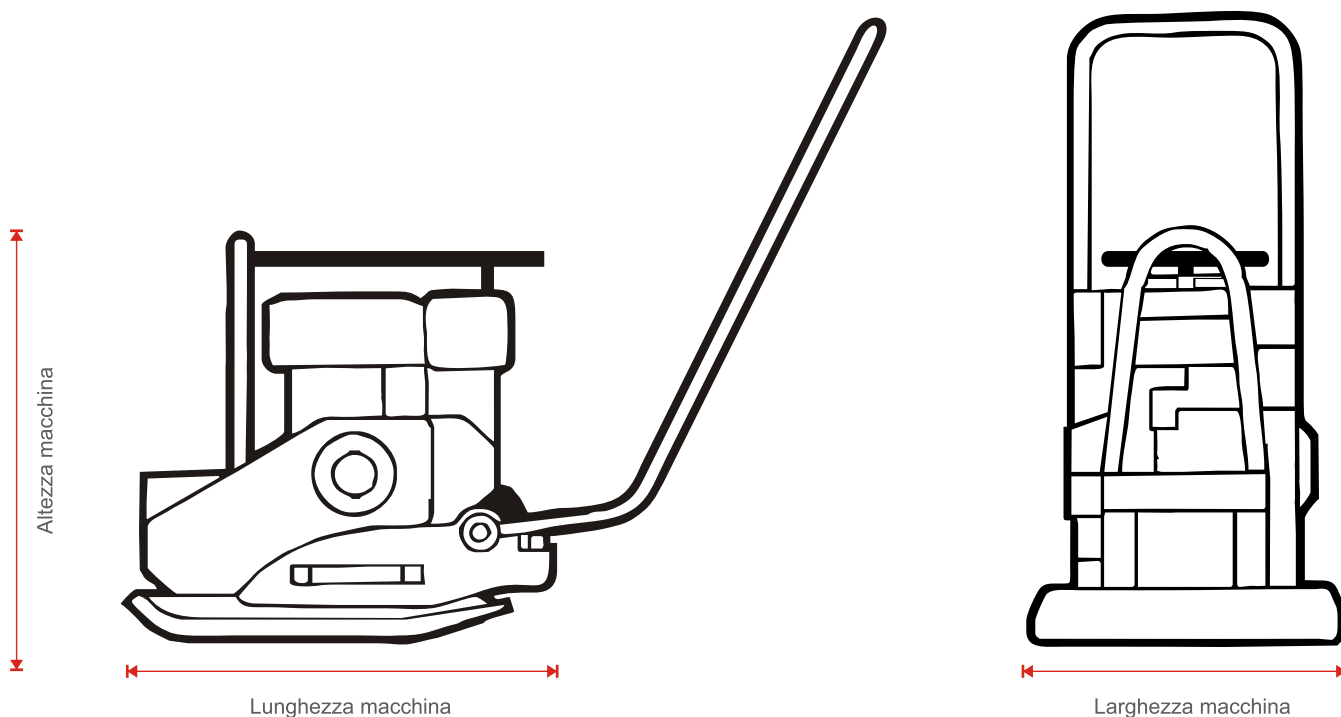
Piastre Vibranti UNIDIREZIONALI

Prestazioni massime

Peso operativo: 83 kg
Classe di potenza 10 kN

Dotazioni standard

Ruote in gomma per una maggiore mobilità
Serbatoio acqua per abbattimento polveri



Nome			Performance			Dimensioni			
Cod.	Marca	Modello	Forza Centrifuga	Frequenza	Sistema Acqua	Lunghezza Macchina	Larghezza Macchina	Altezza Macchina	Peso
PV09	BOMAG	BP18/45	KN10(10t)	Hz90	si	0,56	0,45	0,54	83

Le misure sono espresse in metri. I pesi sono espressi in Kg.