

Piattaforme a Ragno CINGOLATE

- ✓ Più facile da impostare, grazie all'auto-stabilizzazione automatica.
- ✓ Grazie alla semplicità dei comandi è possibile controllare la piattaforma con una mano.
- ✓ Ideale per una vasta gamma di lavori: edilizia residenziale, pulizia grondaie, potatura alberi, lavaggio ad alta pressione, illuminazione, pittura, etc.
- ✓ Possibilità di lavorare dove altre macchine non osano.
- ✓ Quando la tecnologia si sposa con l'ambiente.



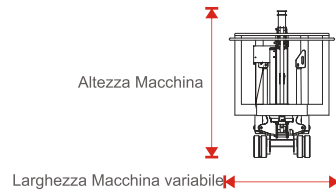
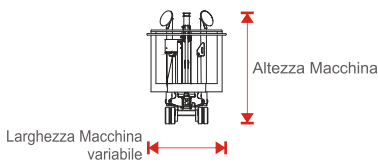
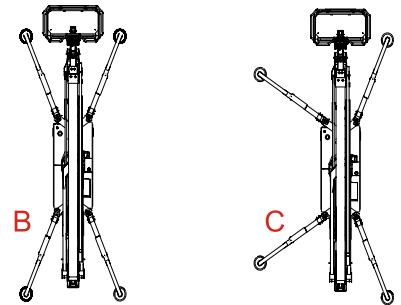
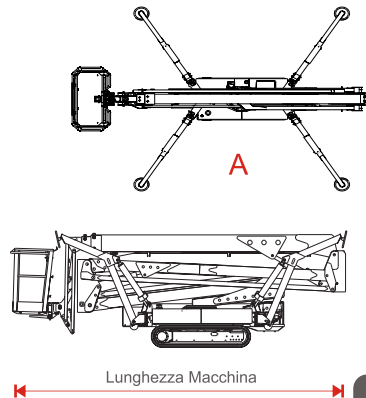
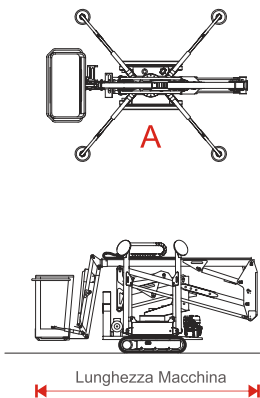
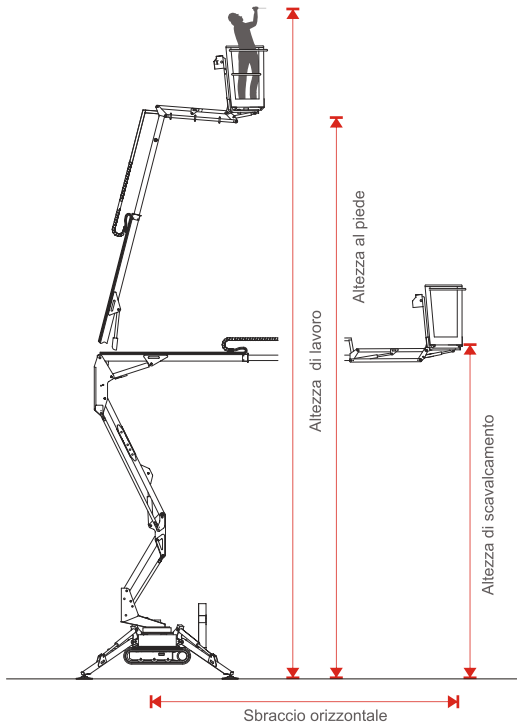
Piattaforme a Ragno CINGOLATE

Prestazioni massime

Altezza di lavoro: fino a 23,20 Mt
Sbraccio: 11,40 Mt
Portata: 200 Kg
Rotazione: 360° in entrambe
le direzioni

Dotazioni standard

Braccio terminale con Jib
Stabilizzatori idraulici
auto-livellanti
Doppia alimentazione
Batterie al litio
Cingoli antitraccia



Ingombri Macchina stabilizzata

Codice	Marca	Modello	Ingombro lung. x largh A	Ingombro lung. x largh B	Ingombro lung. x largh C
RC14.7	HINOWA	GOLDLIFT 14.70	3,0x2,70	-	-
RC23.12	HINOWA	LIGHTLIFT 23.12 IIIS	3,99x3,98	5,44x2,32	3,99x3,20

Nome

Performance

Dimensioni

Cod.	Marca	Modello	Altezza al Piede (2pers./1 pers.)	Altezza di Lavoro	Altezza di Scavalcamento	Sbraccio di Orizzontale	Portata Massima	Pendenza Superabile	Lunghezza Macchina	Larghezza Macchina variabile	Altezza Macchina	Dimensione Cesto	Peso
RC14.7	HINOWA	GOLDLIFT14.70	10,60/12,00	12,6/14,00	5,50	5,16/6,24	200/120	33%	3,98	0,79/1,08	1,98	0,77x133	1700
RC23.12	HINOWA	LIGHTLIFT23.IIIS	19,80/21,20	21,80/23,20	9,30	10,00/11,40	200/120	35%	5,96	0,99/1,29	2,03	0,60x1,30	3200

Le misure sono espresse in metri. I pesi sono espressi in Kg.