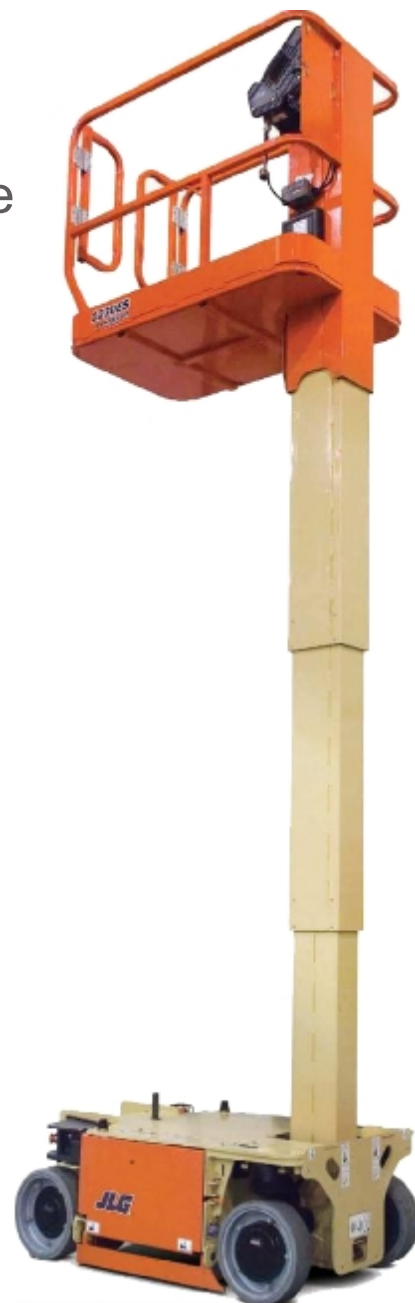


Piattaforme Verticali Elettriche A COLONNA

- ✓ Sollevatore a colonna verticale in acciaio, ad azionamento idraulico, con sistema di comando/alimentazione/azionamento pantografo ES.
- ✓ Funzionamento silenzioso, pulito, scorrevole, idoneo per svariati ambienti.
- ✓ La trasmissione elettrica anteriore garantisce un'eccellente manovrabilità e lunghi cicli utili.



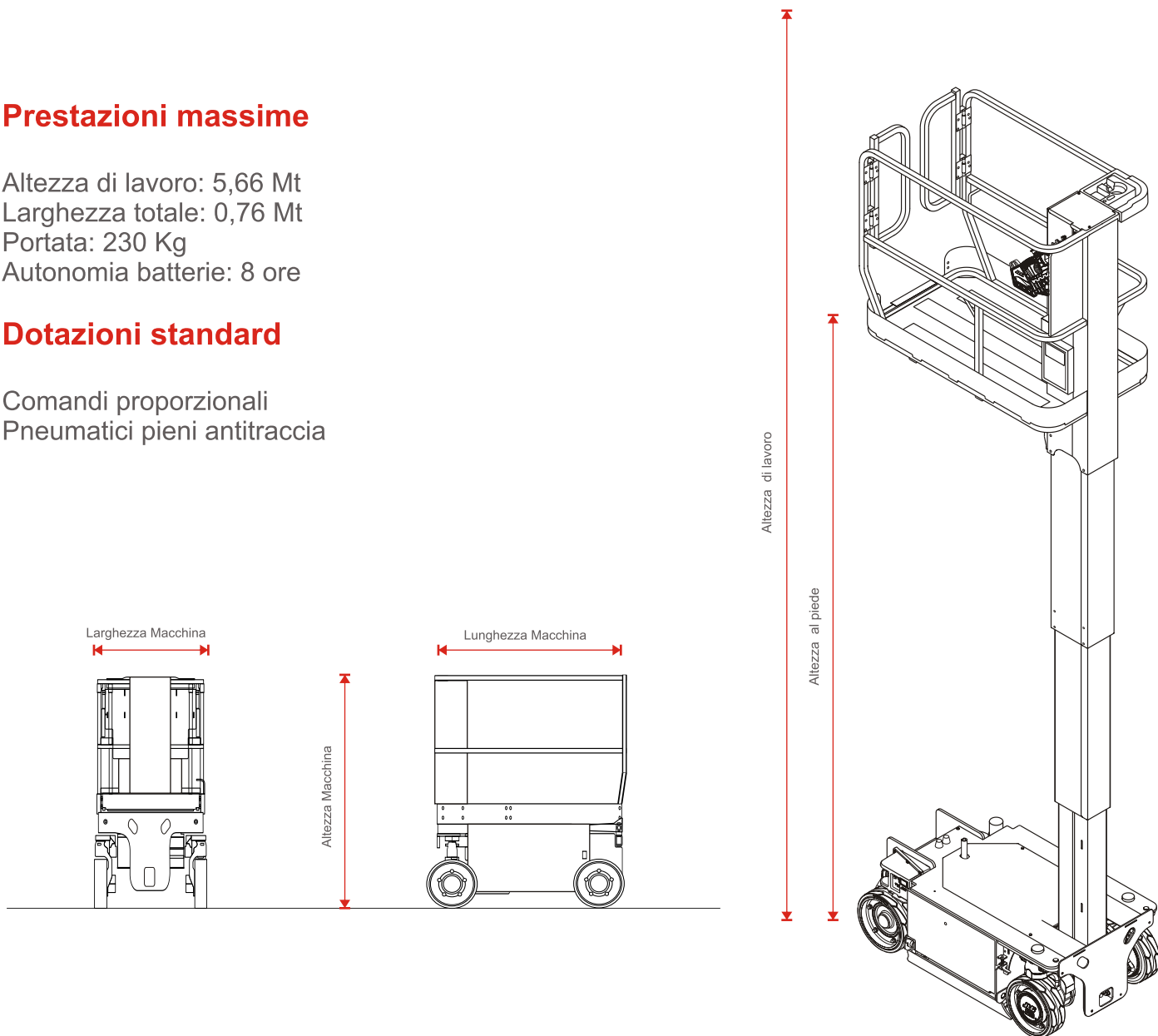
Piattaforme Verticali Elettriche A COLONNA

Prestazioni massime

Altezza di lavoro: 5,66 Mt
Larghezza totale: 0,76 Mt
Portata: 230 Kg
Autonomia batterie: 8 ore

Dotazioni standard

Comandi proporzionali
Pneumatici pieni antitraccia



Nome			Performance				Dimensioni					
Cod.	Marca	Modello	Altezza al piede	Altezza di Lavoro	Portata Massima	Pendenza Superabile	Lunghezza Macchina	Larghezza Macchina	Altezza Macchina	Lunghezza Pianale	Larghezza Pianale	Peso
VE5.50S	JLG	1230ES	3,66	5,66	230	25%	1,36	0,76	1,66	1,26	0,69	790

Le misure sono espresse in metri. I pesi sono espressi in Kg.