

Piattaforme Articolate DIESEL

- ✓ Superamento ostacoli anche a quote elevate.
- ✓ Notevole sbraccio orizzontale con jib.
- ✓ Grande manovrabilità anche su terreni sconnessi.
- ✓ Assali oscillanti e autolivellanti.
- ✓ Rotazione della ralla a 360° da ambo i lati.
- ✓ Rotazione del cestello.



Piattaforme Articolate

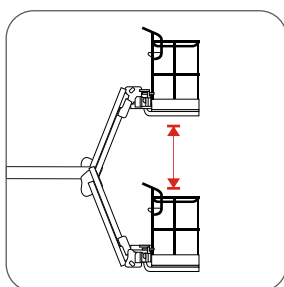
DIESEL

Prestazioni massime

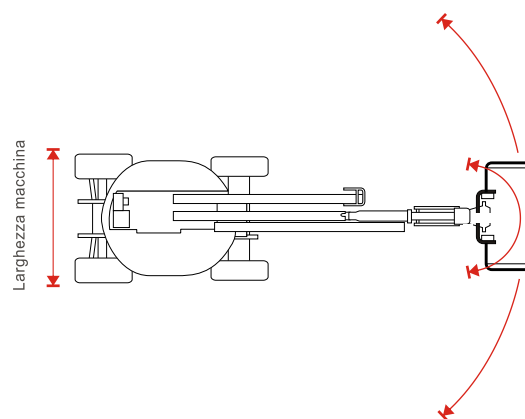
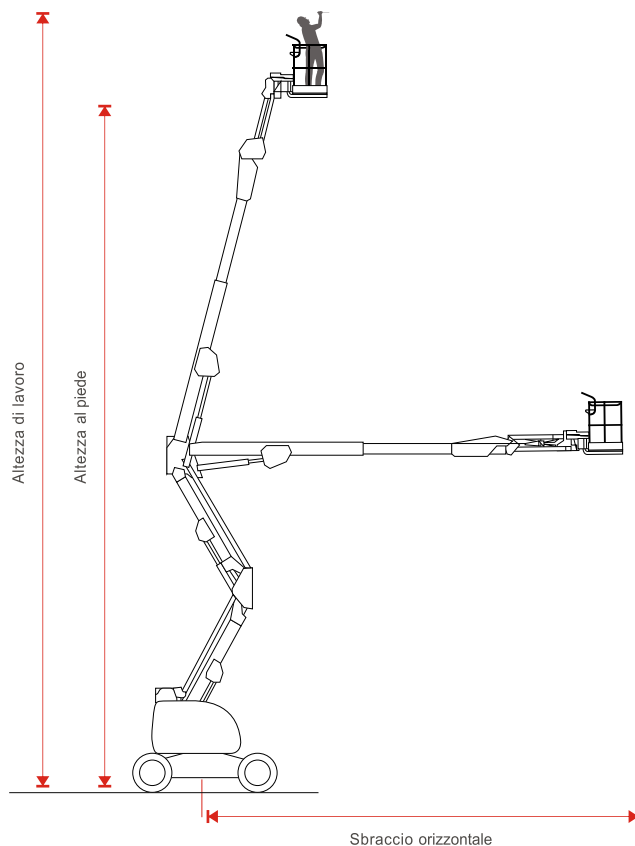
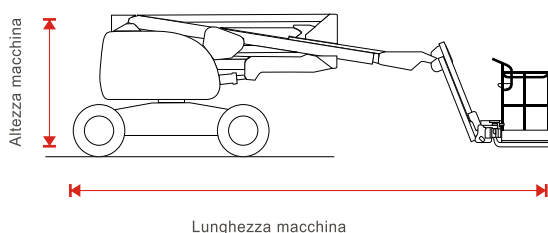
Portata massima: 230 kg
 Sbraccio orizzontale massimo: 15,74 MT
 Altezza massima di lavoro: 26,38 MT

Dotazioni standard

Braccio terminale jib con articolazione verticale
 Trazione integrale 4x4
 Pneumatici riempiti con schiuma
 Comandi proporzionali



Jib



Nome			Performance						Dimensioni				
Cod.	Marca	Modello	Altezza al Piede	Altezza di Lavoro	Altezza di scavalamento	Sbraccio Orizzontale	Portata Massima	Pendenza Superabile	Lunghezza Macchina	Larghezza Macchina	Altezza Macchina	Dimensioni Cesto	Peso
AD16	JLG	450AJII	13,72	15,72	7,67	7,47	230	45%	6,53	2,08	2,25	0,76x1,83	7400
AD18	JLG	510AJ	15,81	17,81	7,67	9,48	230	45%	7,68	2,36	2,30	0,76x1,83	7650
AD20	JLG	600AJ	18,29	20,29	8,05	12,12	2,30	45%	8,82	2,44	2,56	0,91x2,44	11000
AD26	JLG	800AJ	24,38	26,38	9,78	15,74	230	45%	11,12	2,44	3,00	0,91x1,83	15600

Le misure sono espresse in metri. I pesi sono espressi in Kg.