

Piattaforme Articolate

ELETTRICHE

- ✓ Ottima per operazioni di manutenzione la dove è richiesta elevazione e scavalco all'interno di ambienti già operativi.
- ✓ Ruotano a 360° in entrambe le direzioni.
- ✓ Il motore è elettrico , quindi ecologico, inoltre silenzioso.



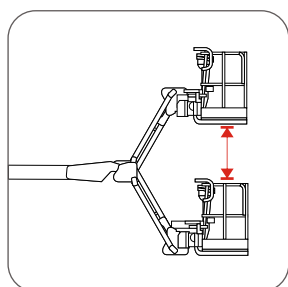
Piattaforme Articolate ELETTRICHE

Prestazioni massime

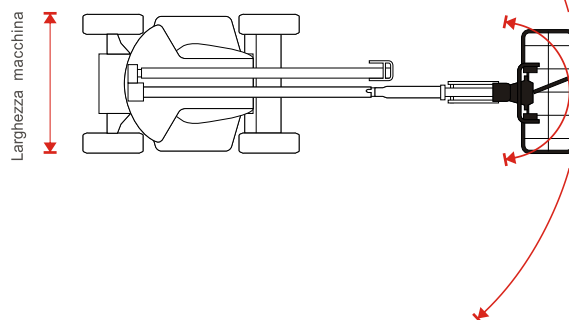
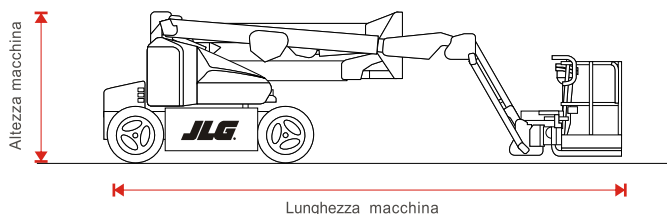
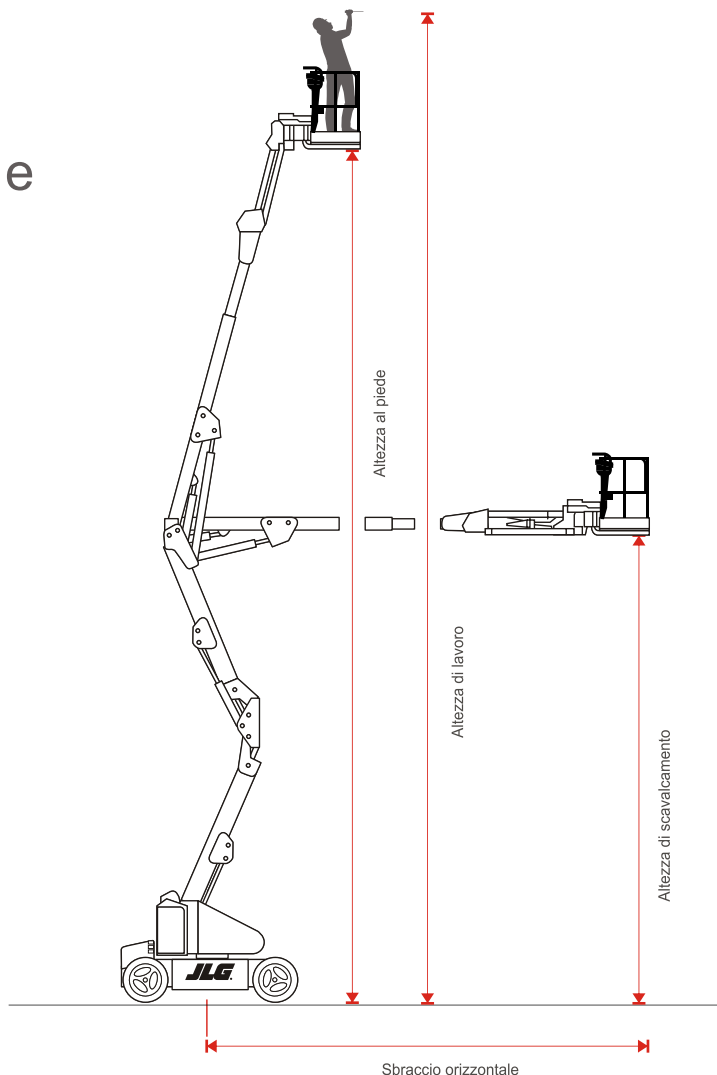
Portata: 230 kg
Sbraccio orizzontale: 13,54 Mt
Altezza di lavoro: 20,39 Mt

Dotazioni standard

Braccio terminale jib con articolazione verticale
Pneumatici riempiti con schiuma
Comandi proporzionali
Ruote antitraccia



Jib



Nome			Performance					Dimensioni					
Cod.	Marca	Modello	Altezza al Piede	Altezza di Lavoro	Altezza di Scavalcamento	Sbraccio Orizzontale	Portata Massima	Pendenza Superabile	Lunghezza Macchina	Larghezza Macchina	Altezza Macchina	Dimensioni Cesto	Peso
AE11.4L	JLG	E300AJ	9,19	11,19	4,01	6,17	230	25%	5,54	1,22	2,01	0,76x1,22	6900
AE16	JLG	M450AJ	13,72	15,72	7,7	7,24	230	30%	6,45	1,75	2,01	0,76x1,52	6700
AE21XL	JLG	E600JP	18,39	20,39	3,00	13,54	230	30%	10,15	2,42	2,54	0,76x1,83	7150

Le misure sono espresse in metri. I pesi sono espressi in Kg.