

Rulli

COMPATTATORI

- ✓ Guida confortevole per superfici di buona qualità: inversione di marcia dolce, sterzo facilmente manovrabile e comando vibrazione nella leva di avanzamento.
- ✓ Solido sistema di propulsione con motore diesel a 3 cilindri a raffreddamento ad acqua e bassa rumorosità
- ✓ Sistema di spruzzatura dell'acqua completamente esente da corrosione.
- ✓ Pulizia rapida: raschiatori staccabili, caricati a molla e bloccabili.



Rulli

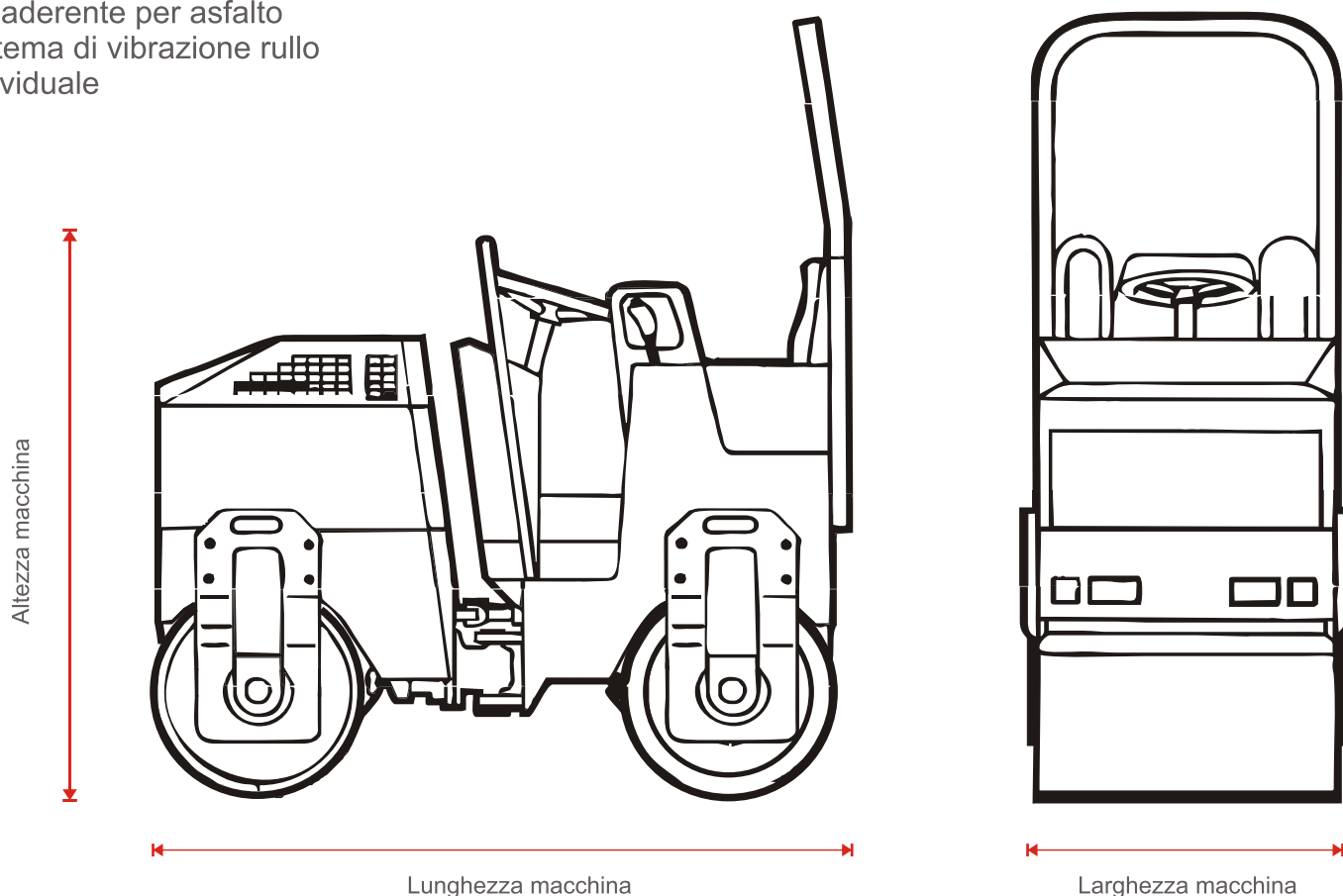
COMPATTATORI

Prestazioni massime

Peso operativo: 1540 kg
Forza centrifuga 1,5 kN

Dotazioni standard

Roll-bar reclinabile
Sistema di spruzzatura acqua
antiaderente per asfalto
Sistema di vibrazione rullo
individuale



Nome			Performance			Dimensioni			
Cod.	Marca	Modello	Forza Centrifuga	Frequenza	Sistema Acqua	Lunghezza Macchina	Larghezza Macchina	Altezza Macchina	Peso Operativo
R15	BOMAG	BW80	KN15 (15t)	Hz 60	si	1,87	0,86	1,49	1540

Le misure sono espresse in metri. I pesi sono espressi in Kg.