

Sollevatori Telescopici ROTATIVI

- ✓ Una vastissima gamma di accessori disponibili fa del sollevatore telescopico rotativo, la macchina più polivalente, non solo in tutti i cantieri di costruzione ma anche nel settore della manutenzione industriale e nella realizzazione di grandi opere.
- ✓ La gamma di rotativi telescopici permette il sollevamento di carichi o di persone su altezze che variabili che possono variare a seconda della versione.



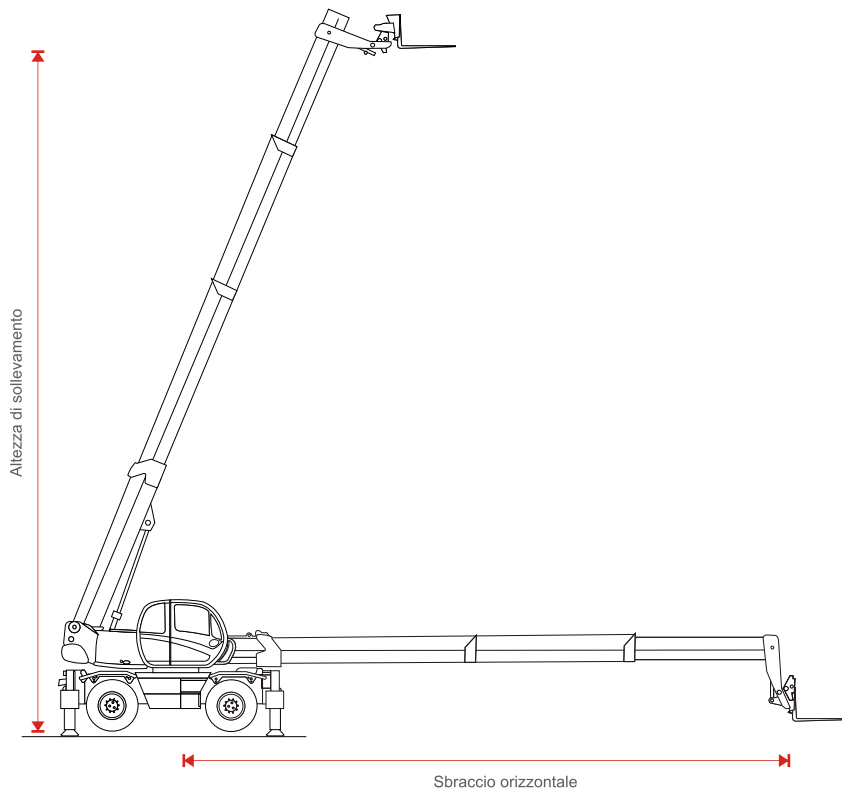
Sollevatori Telescopici ROTATIVI

Prestazioni massime

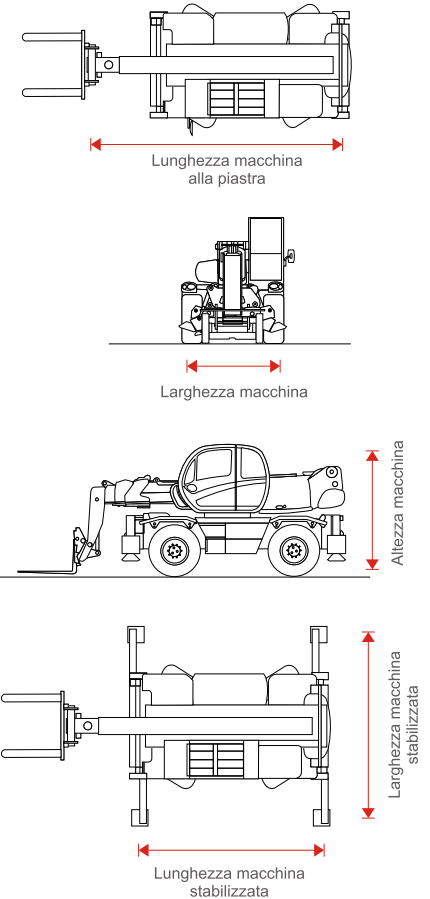
Portata: 4500 kg
Quota di sollevamento: 21 Mt
Sbraccio orizzontale: 18 Mt

Dotazioni standard

Comandi proporzionali
Stabilizzatori idraulici indipendenti
Trazione integrale 4x4
Quattro ruote sterzanti
Tre modalità di sterzo



Accessori



Nome			Performance					Dimensioni				
Cod.	Marca	Modello	Altezza di Sollevamento	Sbraccio Orizzontale	Portata Massima	Portata a Massima Altezza	Portata a Massimo Sbraccio	Lunghezza Macchina alla piastra	Larghezza Macchina	Altezza Macchina	Macchina stabilizzata Lung/Larg	Peso
STR42.17	MANITOU	MRT17.42	17,30	14,50	4200	3000	600	6,07	2,43	3,02	4,50x4,10	14600
STR45.21	MERLO	P45.21KSC	21,00	18,00	4500	2500	500	6,06	2,40	2,95	5,03x4,95	14500

Le misure sono espresse in metri. I pesi sono espressi in Kg.