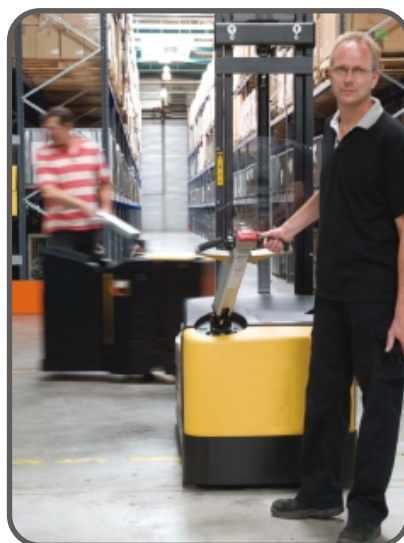


### Stoccatore ELETTRICI

- ✓ Questa gamma di carrelli stoccatore è costruita attorno a potenti motori in grado di far fronte a quasi qualunque applicazione di stoccaggio e prelievo del vostro magazzino.
- ✓ Progettati per il trasporto in orizzontale e lo stoccaggio di pallet, questi carrelli stoccatore costituiscono la scelta ideale per le applicazioni tipiche della normale distribuzione o della vendita al dettaglio e delle fabbriche.
- ✓ Macchine per uso interno.



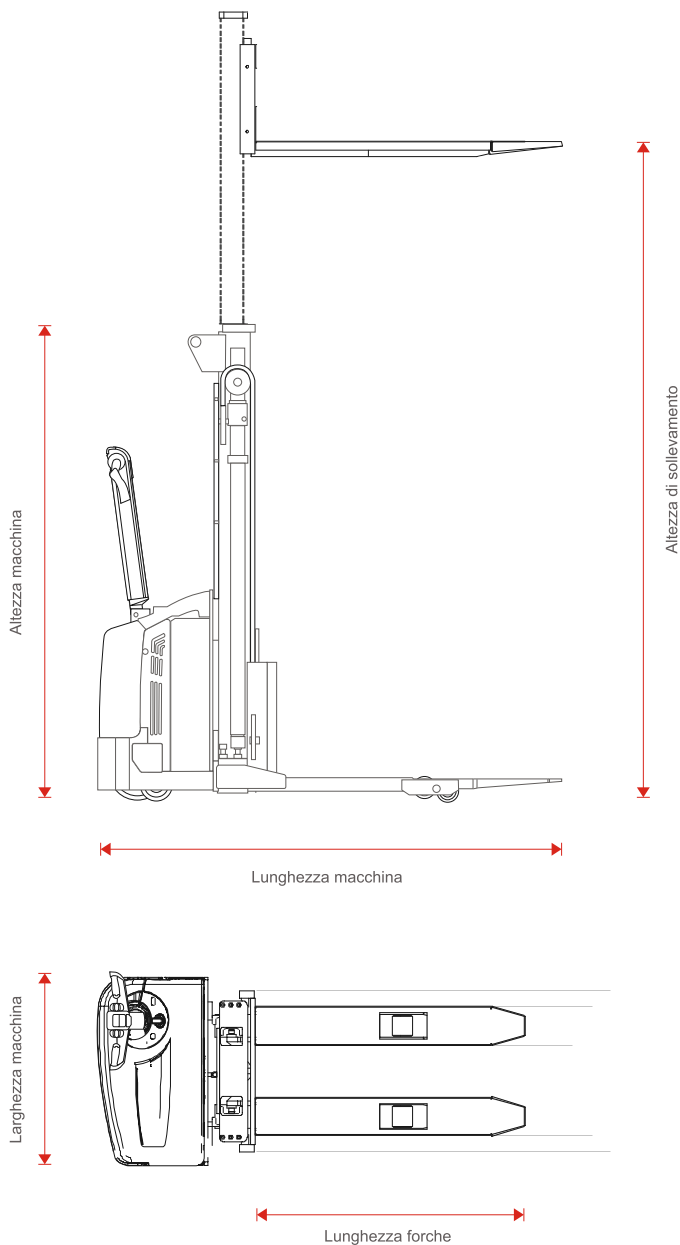
## Stoccatore ELETTRICI

### Prestazioni massime

Portata nominale: 1000 kg  
Altezza di sollevamento: 2,90 Mt

### Dotazioni standard

Ruote in Vulcolan  
Motori in AC  
Batterie  
Carica batterie



| Nome |       |         | Performance             |                 | Dimensioni         |                    |                  |                  |      |
|------|-------|---------|-------------------------|-----------------|--------------------|--------------------|------------------|------------------|------|
| Cod. | Marca | Modello | Altezza di Sollevamento | Portata Massima | Lunghezza Macchina | Larghezza Macchina | Altezza Macchina | Lunghezza Forche | Peso |
| SE10 | CAT   | NSP10N  | 2,90                    | 1000            | 1,80               | 0,80               | 2,00             | 1,15             | 813  |

Le misure sono espresse in metri. I pesi sono espressi in Kg.